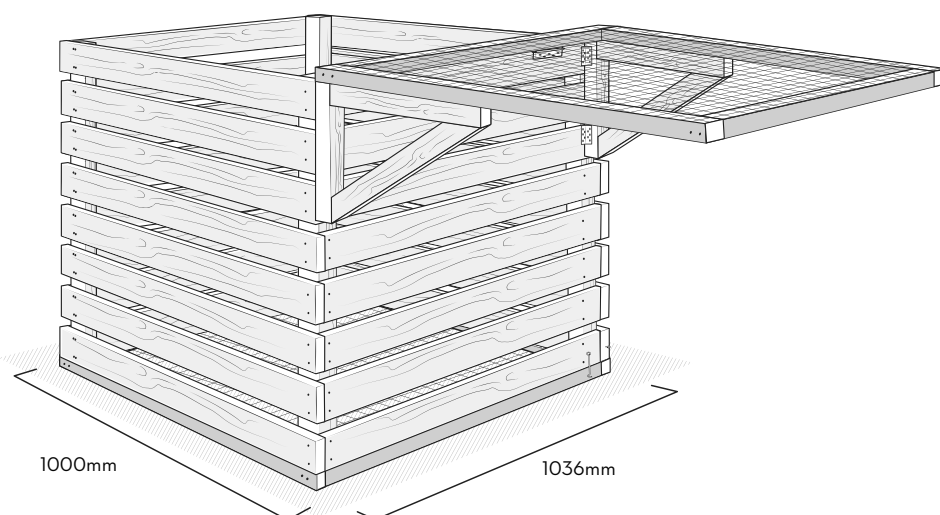


CONSTRUYE TU PROPIO TAMIZ PARA CRIBAR

¿Quieres construir tú mismo un práctico tamiz para tus compostadores? Las siguientes instrucciones de fabricación te muestran qué materiales y herramientas necesitas y cómo proceder paso a paso. ¡Que te diviertas!

Ir directamente a las instrucciones de montaje en la página 3



DIFICULTAD



Fácil

TIEMPO REQUERIDO



2 horas

HERRAMIENTAS Y ACCESORIOS

- Motosierra de batería, p. ej. STIHL MSA 140 C para los postes y la madera del marco

- Podadora, p. ej. STIHL GTA 26, para los tableros

- Grapadora

- Destornillador de batería

Espacio para tus notas



COMPROMETIDOS CON TU SEGURIDAD: EL EQUIPAMIENTO DE PROTECCIÓN INDIVIDUAL

Utiliza siempre ropa de protección eficaz y segura. Utiliza siempre tu equipamiento de protección individual cuando trabajes con la motosierra. Para obtener más información, consulta el manual de instrucciones de tu producto. Familiarízate con tu máquina antes de utilizarla por primera vez y asegúrate de que está en perfecto estado antes de cada uso. Si lo deseas, en tu tienda especializada STIHL nuestro distribuidor experto puede prepararte la máquina para el primer uso y aconsejarte sobre los modelos y las tallas de la ropa de protección. Un equipo de protección individual

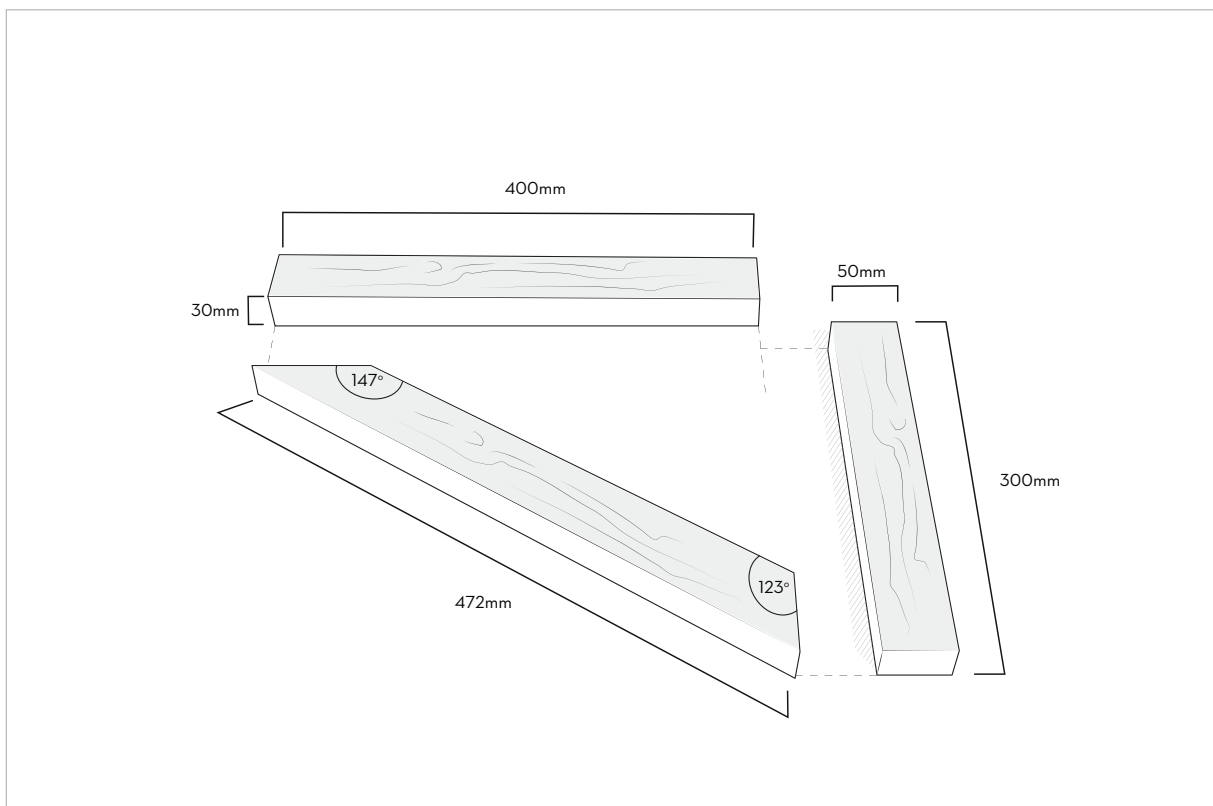
INSTRUCCIONES DE MONTAJE

1 MEDIR Y CORTAR LA MADERA DEL MARCO

Sujeta la madera de abeto para el marco en el banco de trabajo y mídela. Ahora toma una motosierra de batería, p. ej., la MSA 140 C, y sierra la madera a medida.

2 MEDIR Y CORTAR LOS TRIÁNGULOS DE SOPORTE

Mide y corta la madera de los dos triángulos de soporte según el tamaño especificado. Bisela el lado del triángulo más largo a 147° y 123° .

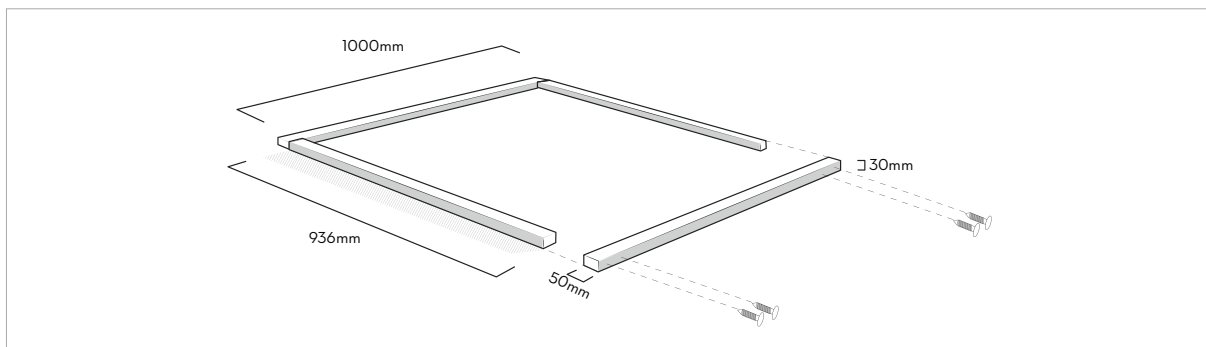


3 ENGRASAR Y SECAR LA MADERA

Lija todos los bordes afilados, engrasa la madera según las instrucciones del fabricante y deja que se seque durante toda la noche.

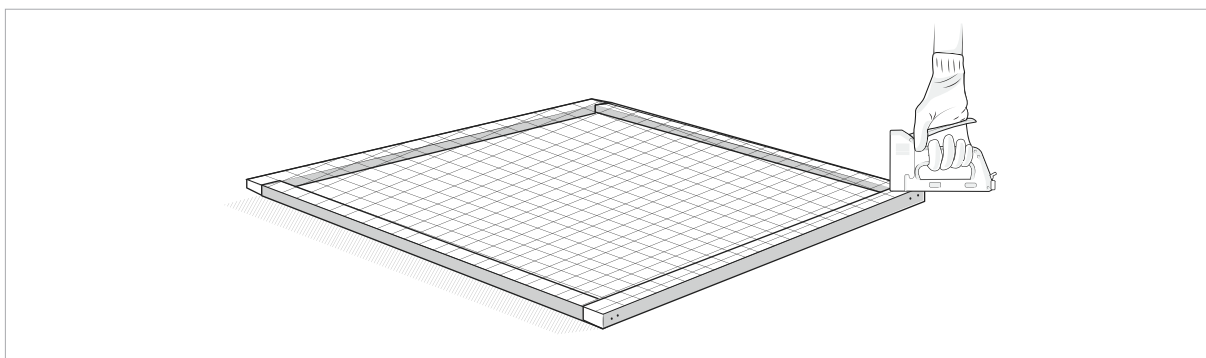
4 ATORNILLAR LOS TRIÁNGULOS DE SOPORTE

Con el destornillador inalámbrico, atornilla primero los triángulos de soporte y finalmente todo el marco.



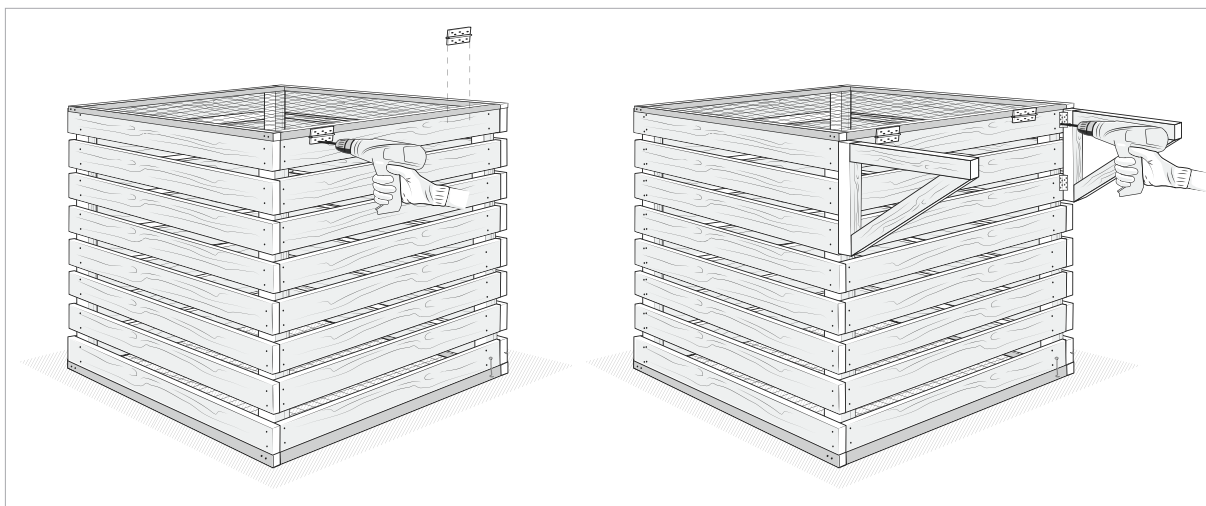
5 FIJAR Y CORTAR LA REJILLA DE ALAMBRE

Coloca la rejilla de alambre sobre el marco y retira el cable sobrante.



6 FIJAR LA ESTRUCTURA Y LOS TRIÁNGULOS DE SOPORTE AL COMPOSTADOR

Coloca el marco sobre el compostador y fíjalo con el destornillador a batería mediante las bisagras. Ahora, atornilla también los triángulos de soporte en las bisagras del compostador y pliégalos hacia fuera y hacia dentro comprobar su funcionamiento.

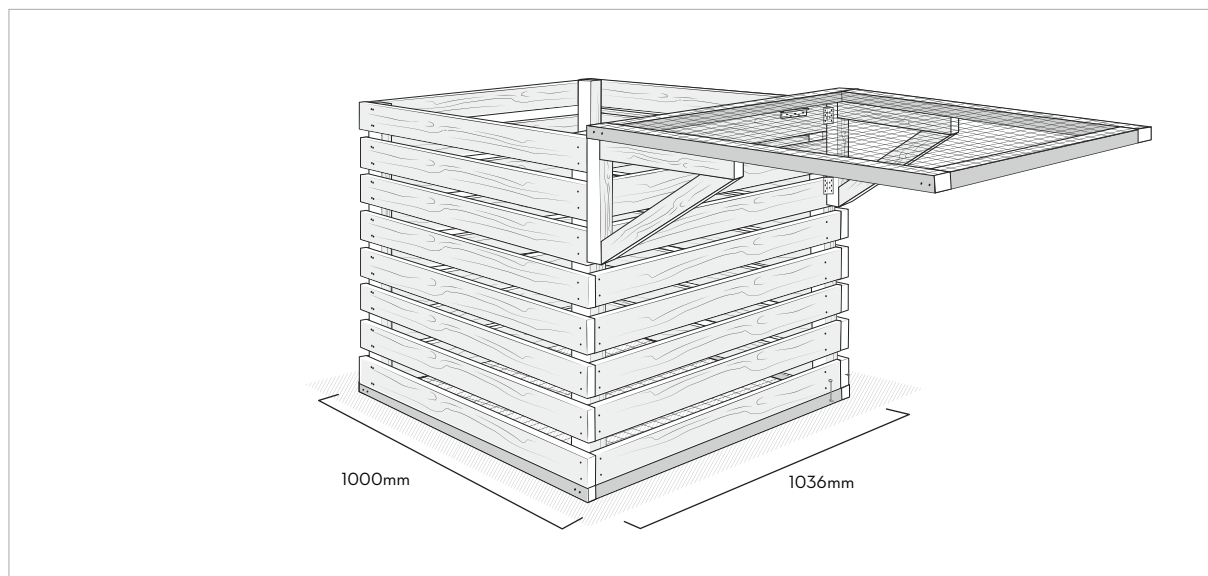


7 COLOCAR Y RECORTAR LA ESTERILLA DE PAJA

Coloca la esterilla de paja en el marco para ajustarla al tamaño adecuado. A continuación, deja la esterilla a un lado por el momento.

8 TAMIZAR EL COMPOST

Despliega los triángulos de soporte y el marco. Abre también la tapa de extracción para engancharla al gancho de cierre. Coloca una carretilla debajo del tamiz y presiona con una pala el compost para que entre en la carretilla. Repite este procedimiento varias veces.



9 PLEGAR HACIA ATRÁS EL TAMIZ Y RECICLAR EL COMPOST

Pliega el tamiz y los triángulos de soporte hacia atrás para que los componentes gruesos vuelvan al compost. Cubre el compostador con la esterilla de paja y asegúrate de cerrar la tapa de extracción. ¡Ahora puedes abonar tu jardín con el compost finamente tamizado!

