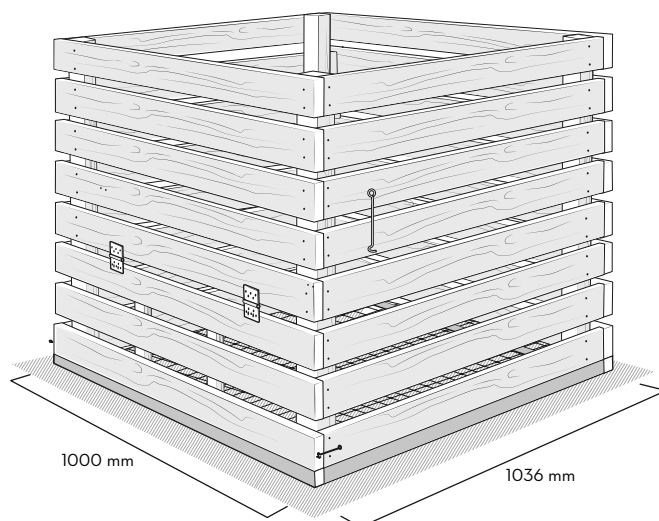


# CONSTRUYE TU PROPIO COMPOSTADOR

En ningún jardín puede faltar un compostador. Es sostenible, útil y ayuda a producir un valioso abono para tus plantas. Te mostramos cómo construir tú mismo un compostador de madera.

**Ir directamente a las instrucciones de montaje en la página 3**



**DIFICULTAD**

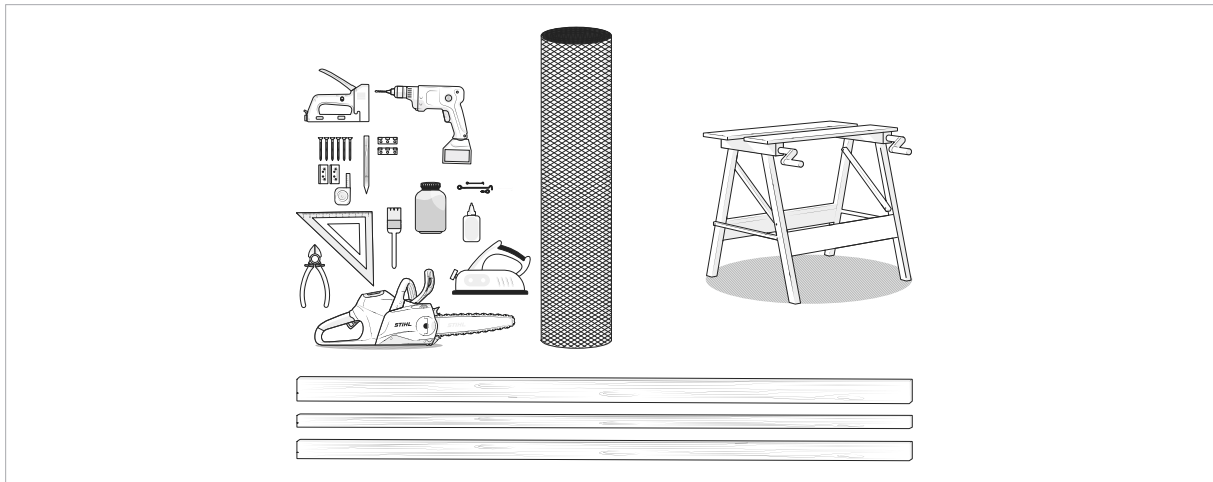


Fácil

**TIEMPO REQUERIDO**

🕒 6-8 horas

# LISTADO DE MATERIALES



## MATERIAL NECESARIO

### Postes:

4 x 850 mm x 54 mm x 54 mm

### Listones para las paredes y la tapa de extracción:

32 x 1000 mm x 80 mm x 18 mm

2 x 280 mm x 18 mm

### Marco inferior:

2 x 1000 mm x 50 mm x 30 mm

2 x 936 mm x 50 mm x 30 mm

### Conectores de la tapa con los que se atornilla la tapa de extracción:

2 x 280 mm x 80 mm x 18 mm

### Tornillos:

8 x 4,5 x 100 mm para el marco, dos por esquina 8 x 4,5 x 75 mm para fijar el marco de las maderas de 50 x 30 mm

124 x 4,0 x 50 mm para los listones

12 x 3,5 x 30 mm para los tableros del panel frontal

12 x 3,5 x 16 mm para las bisagras

### Bisagras y ganchos de cierre:

2 x 100 mm x 70 mm Bisagras para la tapa de extracción

3 ganchos de cierre de 80-100 mm para la tapa inferior

110 x 110 cm de alambre estrecho para conejeras o pajareras como rejilla para ratones

**Aceite protector de madera** o barniz para exteriores y pinceles

Espacio para tus notas



### CONSEJO STIHL

Para reciclar y ahorrar al mismo tiempo, si tienes paneles de madera sobrante disponibles, utilízalos. Son un buen material de construcción para tu compostador.

### HERRAMIENTAS NECESARIAS

- Motosierra de batería, p. ej. STIHL MSA 140 C para los postes y la madera del marco
- Podadora, p. ej. STIHL GTA 26, para los tableros
- Grapadora
- Destornillador de batería

Espacio para tus notas



### COMPROMETIDOS CON TU SEGURIDAD: EL EQUIPAMIENTO DE PROTECCIÓN INDIVIDUAL

Utiliza siempre ropa de protección eficaz y segura. Utiliza siempre tu equipamiento de protección individual cuando trabajes con la motosierra. Para obtener más información, consulta el manual de instrucciones de tu producto. Familiarízate con tu máquina antes de utilizarla por primera vez y asegúrate de que está en perfecto estado antes de cada uso. Si lo deseas, en tu tienda especializada STIHL nuestro distribuidor experto puede prepararte la máquina para el primer uso y aconsejarte sobre los modelos y las tallas de la ropa de protección. Un equipo de protección individual no sustituye a una técnica de trabajo segura.

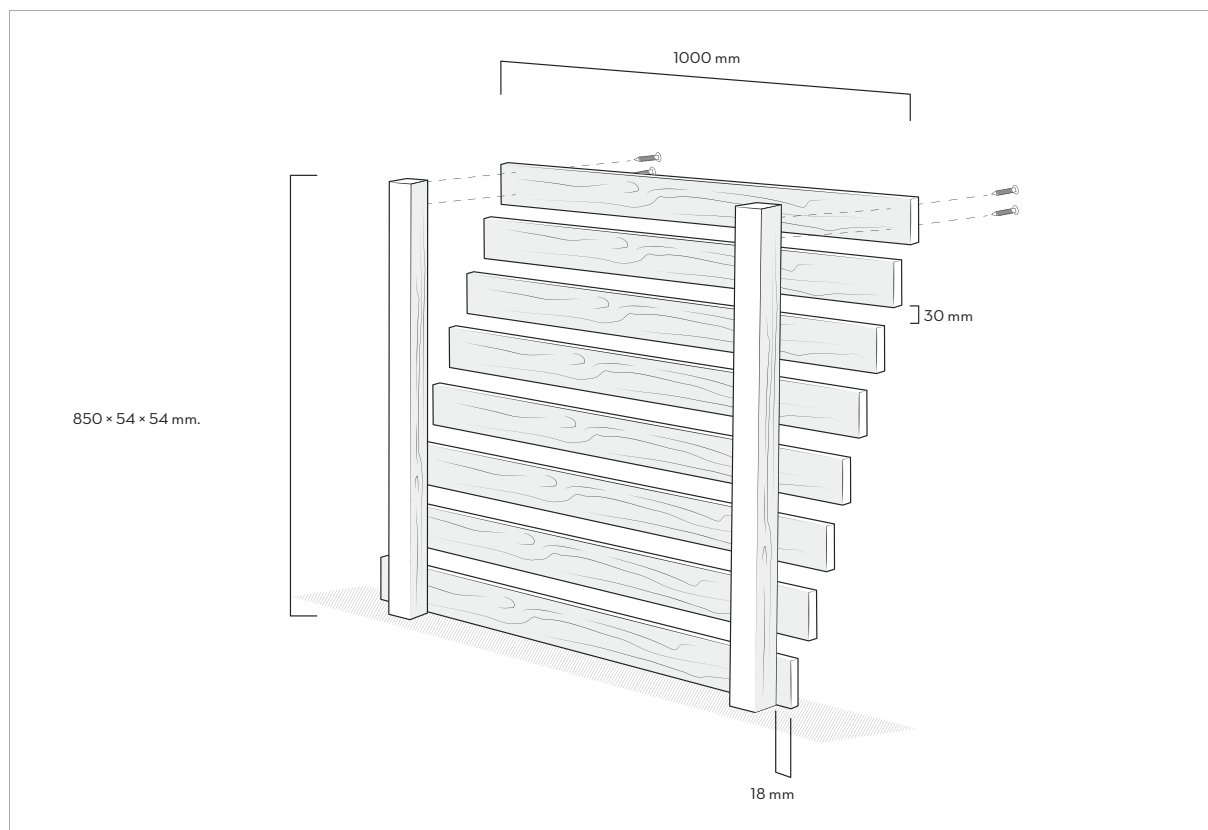
# INSTRUCCIONES DE MONTAJE

## 1 MEDIR Y CORTAR A MEDIDA

- En primer lugar, corta los postes de tu propio compostador con la motosierra de batería STIHL MSA 140 C. Con la miniserra de batería STIHL GTA 26 podrás cortar los tableros con el tamaño correcto de 28 x 1 m y la madera del marco con un tamaño de 1 m. No olvides lijar las esquinas y engrasar los tableros.

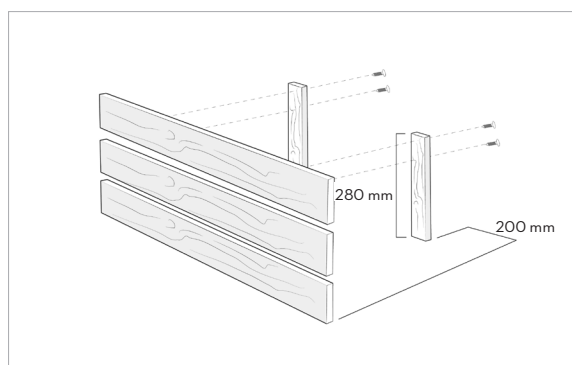
## 2 ATORNILLAR LA PARED TRASERA

- Coloca dos postes en el suelo para alinearlos. Para ello, colócalos a la distancia correcta utilizando dos trozos de madera sobrante cortados a 89 cm como distanciador.
- Ahora, alinea los dos postes con el primer listón de la pared de forma que queden a la misma altura. En ambos lados, el listón sobresale 18 mm del poste, es decir, el grosor de los listones.
- En este saliente se colocarán posteriormente los listones de las dos paredes laterales. Para mayor seguridad, comprueba el saliente con otro trozo de madera del grosor adecuado antes de atornillar el listón.
- Para cada listón adicional, coloca un trozo de madera sobrante cortada a 3 cm a ambos lados como distanciador, de modo que todos los listones estén exactamente a la misma distancia.
- Fija los listones a cada lado con dos tornillos 4,0 x 50 para que la madera no se doble bajo la influencia de la humedad y la sequedad. Cada lado está formado por ocho listones. La parte delantera tiene inicialmente solo cinco listones, ya que la tapa de extracción aporta posteriormente los tres que faltan.



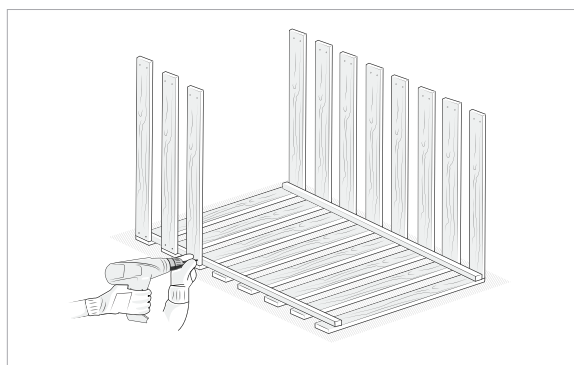
### 3 ATORNILLAR LA TAPA DE EXTRACCIÓN

- Atornilla tres listones de 1 m de longitud con dos travesaños de 28 cm de longitud. Para ello, coloca los tres listones sobre la mesa de trabajo con el espaciador habitual de 3 cm y empuja los listones de forma que todos terminen a la misma altura.
- Ahora, atornilla los dos travesaños a una distancia de 20 cm del borde.



### 4 FIJAR LA TAPA DE EXTRACCIÓN

- Coloca la parte delantera del compostador sobre la mesa de trabajo.
- Atornilla la tapa de extracción al listón inferior de la parte delantera con dos bisagras, dejando una distancia de 12 cm con respecto al borde.

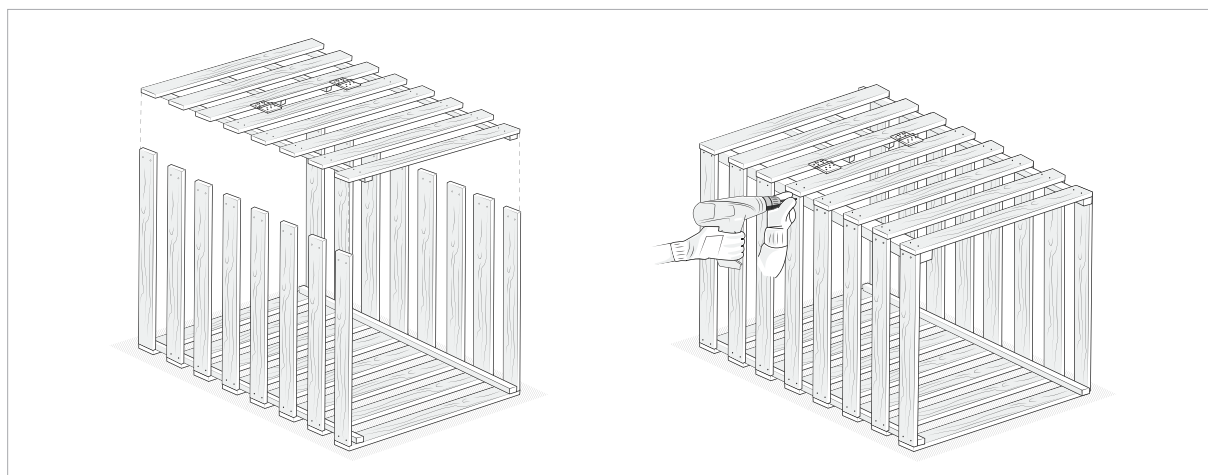


### 5 FIJAR LAS PAREDES LATERALES EN LA PARED TRASERA

- Coloca la parte trasera en el suelo y atornilla los listones para las dos paredes laterales de forma que encajen en los salientes de los postes horizontales de la parte posterior. Utiliza dos tornillos de 4,0 x 50 mm a cada lado.
- Los listones de las dos paredes laterales sobresalen ahora en el aire.

### 6 ATORNILLAR LA PARTE DELANTERA

- Ahora coloca la parte delantera con precisión sobre los tableros que sobresalen de las paredes laterales. Fija la parte delantera a través de los listones de las paredes laterales con dos tornillos de 4,0 x 50 mm a cada lado.



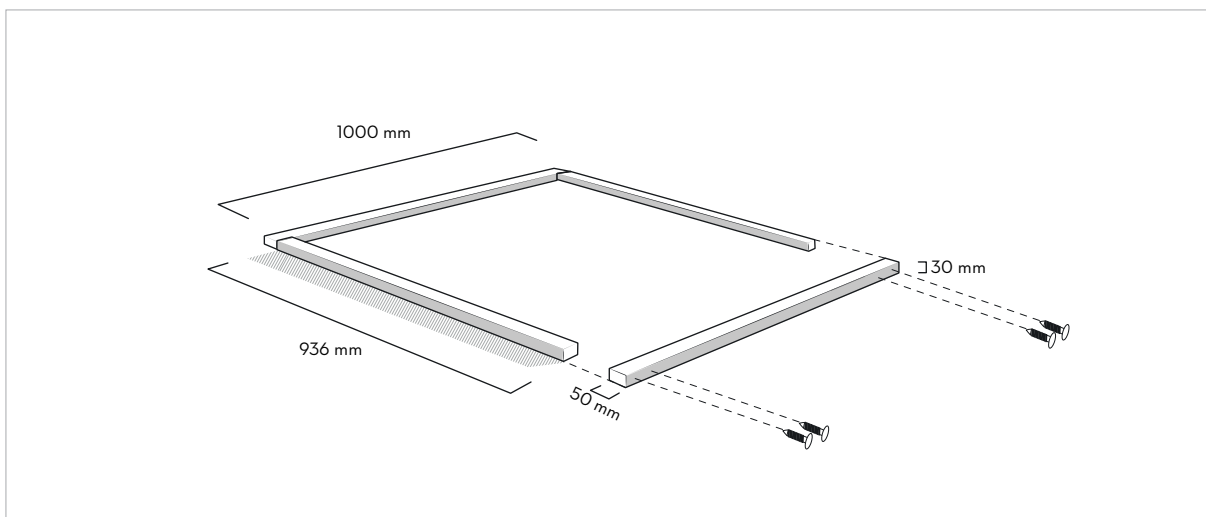
## 7 FIJAR LOS GANCHOS DE CIERRE

- Para ello, coloca primero dos ojalos en la tapa de extracción, dos ganchos en un lado del compostador —arriba y abajo— y un gancho en la parte inferior del otro lado del compostador.
- Cuando está cerrada, los dos ganchos inferiores se enganchan y la tapa abierta se sujeta con el gancho superior.
- Marca la posición de los ganchos y atorníllalos de acuerdo con su longitud, así se pueden abrir fácilmente y cerrar con seguridad. Un ojal ya está fijado al gancho, que puede utilizarse como palanca al enroscarlo.



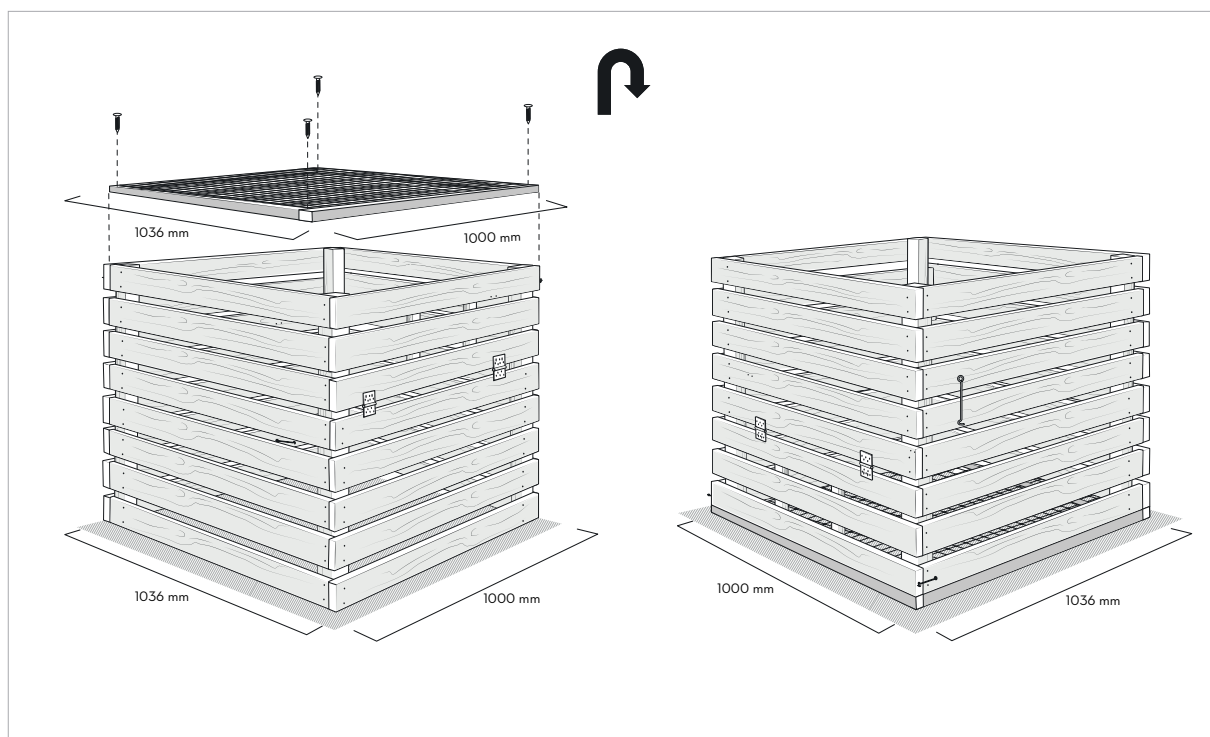
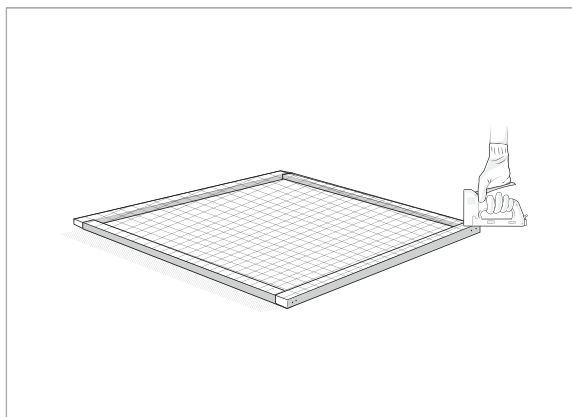
## 8 MONTAR Y FIJAR EL MARCO

- Para que tu propio compostador tenga una distancia suficiente con respecto al suelo y sea más fácil abrir la tapa de extracción, el compostador se apoya en un marco perimetral de 3 cm de altura hecho con listones de 50 x 30 mm.
- Atornilla los listones ya cortados para el marco con dos tornillos de 4,5 x 100 mm por esquina. A continuación, gira el compresor boca abajo y coloca el marco en la parte inferior del compostador. Atornilla los tornillos en los postes con dos tornillos de 4,5 x 75 mm a través del marco.



## 9 INSTALAR UNA REJILLA PARA RATONES

- El contenido del compostador estará después en contacto directo con la tierra del jardín. Un alambre para conejeras o pajareras de malla estrecha mantendrá alejados a los ratones que, de otro modo, les gustaría anidar en el compost.
- Grapa el alambre al marco de madera del compostador y córtalo limpiamente por los bordes con unas tijeras de alambre.
- Por último, dale la vuelta al compostador y colócalo en su lugar definitivo en el jardín: ¡ya está listo!



## 10 MONTAR EL TAMIZ (OPCIONAL)

- Además, puedes montar un tamiz de paso en el compostador. El tamiz se utiliza para dar al compost una consistencia más fina antes de utilizarlo en el jardín.
- En las **instrucciones del tamiz**, te mostramos cómo puedes construir fácilmente un tamiz para cribar.



### ¡HECHO!

¡Conseguido! Tu compostador DIY ya está listo para que lo llenes de restos de plantas y residuos de cocina. El esfuerzo vale la pena: el compost es bueno para la estructura del suelo y un nutriente importante.